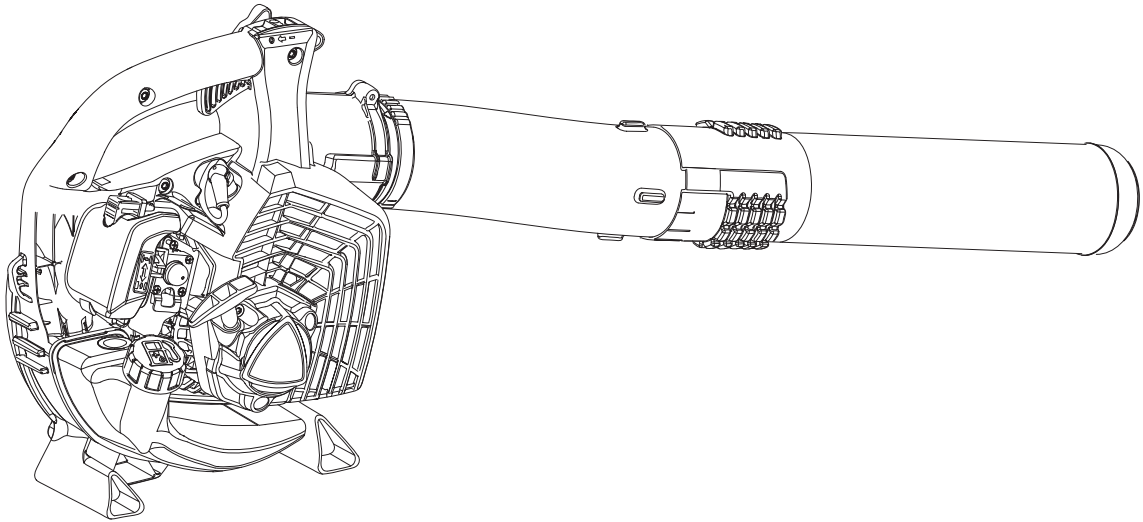


ECHO®

EE EESTI
(Algupärase juhendi tõlge)



KASUTUSJUHEND

MOOTORPUHUR

PB-2520

⚠ HOIATUS!

LUGEGE JUHEND HOOLIKALT LÄBI JA PIDAGE KINNI OHUTU
KASUTAMISE REEGLITEST.
SELLE EIRAMINE VÕIB PÕHJUSTADA RASKEID VIGASTUSI.



Oluline teave

Lugege kasutusjuhend enne toote kasutamist kindlasti läbi.

○ Toote kasutuseesmärk

- ♦ ECHO mootorpuhurid on mõeldud erinevat liiki tolmu sh langenud lehtede eemale puhumiseks.
- ♦ Ärge kasutage seadet eelpool mainitust erinevatel eesmärkidel.

○ Toote kasutajad

- ♦ Ärge kasutage toodet enne kui olete lugenud tähelepanelikult läbi toote kasutusjuhendi ja selle sisu täielikult omandanud.
- ♦ Antud toodet ei tohi kasutada isikud, kes ei ole kasutusjuhendit korralikult läbi lugenud, kes kannatavad külma või väsimuse käes või on muul moel halvasti füüsilises seisundis, ega lapsed.
- ♦ Pidage meeles, et teiste inimeste või nende varaga juhtuvate õnnetuste või ohtlike olukordade eest vastutab seadme kasutaja.

○ Lähemalt kasutusjuhendist

- ♦ Käesolev juhend sisaldab olulist teavet teie toote kokkupanemise, kasutamise ja hooldamise kohta. Palun lugege juhend hoolikalt läbi ja omandage selles sisalduv teave.
- ♦ Hoidke juhend alati kergesti kättesaadavas kohas alles.
- ♦ Kui juhend on kaduma läinud või kannatada saanud ja ei ole enam loetav, ostke palun oma ECHO EDASIMÜÜJALT uus juhend.
- ♦ Käesolevas juhendis kasutatakse SI-süsteemi ühikuid (International System of Units). Sulgudes toodud numbrid on viitväärtused ning mõnel puhul võib olla tegemist väikese teisendusveaga.

○ Toote laenamine või edasiandmine

- ♦ Käesolevas juhendis kirjeldatud toodet kolmandatele isikutele laenates veenduge, et toodet laenav ja sellega töötav isik saaks tootega koos kaasa ka kasutusjuhendi. Toodet kolmandatele pooltele edasi andes pange toote üleandmisel sellega kaasa ka kasutusjuhend.

○ Päringud

- ♦ Teie toodet puudutavate päringute esitamiseks, tarvikute ostmiseks, remontimiseks ja muude sarnaste päringute korral võtke ühendust oma ECHO EDASIMÜÜJAGA.

○ Märkused

- ♦ Toote täiustamise eesmärkidel võidakse juhendi sisu uuendada ilma sellest eelnevalt ette teavitamata. Mõned kasutatud joonised võivad kirjelduse paremaks ilmestamiseks tootest erineda.
- ♦ Toode vajab osade komponentide kokkupanemist.
- ♦ Küsimuste tekkimisel või ebaselguse korral pöörduge palun oma ECHO EDASIMÜÜJA poole.

Tootja

YAMABIKO CORPORATION

7-2 SUEHIROCHO 1-CHOME, OHME, TOKYO 198-8760, JAAPAN

Ametlik esindaja Euroopas

Atlantic Bridge Limited

Atlantic House, PO Box 4800, Earley, Reading RG5 4GB, Ühendkuningriik

Toote ohutu kasutamine	4
Hoiatussildid	4
Teised tähised	4
Sümbolid.....	4
Ohutuskleebise kinnitamise koht	6
Kütuse käsitlemine.....	7
Mootori käsitlemine.....	8
Toote käsitlemine.....	9
Komplekti nimekiri.....	12
Kirjeldus	13
Enne, kui alustate	14
Kokkupanemine	14
Kütuse ettevalmistamine.....	15
Mootori kasutamine	16
Mootori käivitamine.....	16
Mootori seiskamine.....	17
Kasutamine.....	18
Puhuri kasutamine	18
Hooldamine.....	19
Hooldusjuhised	19
Hooldamine	19
Rikete kõrvaldamise tabel.....	24
Pikaajaline hoiustamine (30 päeva või rohkem)	25
Tehnilised andmed	26
Vastavusdeklaratsioon.....	27

Toote ohutu kasutamine

Lugege antud jaotis enne toote kasutamist hoolikalt läbi.




○ Selles jaotises kirjeldatud hoiatused sisaldavad olulist ohutusteavet. Pidage neist hoolikalt kinni.

○ Samuti tuleb läbi lugeda juhendi põhiosas kirjeldatud hoiatusi.

Märgisele [diamond mark] järgnev tekst kirjeldab hoiatuste eiramise võimalikke tagajärgi.


Hoiatussildid

Olukorrad, mille puhul eksisteerib kehavigastuste oht kasutajale ja teistele inimestele, on selles juhendis ja tootel endal märgistatud järgmiste hoiatusmärkustega. Seadme ohutu kasutamise tagamiseks lugege need läbi ja pidage neist alati tähelepanelikult kinni.

 OHT!	 HOIATUS!	 ETTEVAATUST!
See sümbol koos sõnaga „OHT!“ (DANGER) juhib tähelepanu tegevusele või tingimusele, mis võib põhjustada kasutajatele või kõrvalseisjatele raskeid kehavigastusi või nende hukkamise.	See sümbol koos sõnaga „HOIATUS!“ (WARNING) juhib tähelepanu tegevusele või tingimusele, mis võib põhjustada kasutajatele või kõrvalseisjatele raskeid kehavigastusi või nende hukkamise.	„ETTEVAATUST!“ (CAUTION) tähistab potentsiaalselt ohtlikku olukorda, mis tähelepanuta jätmise korral võib tuua kaasa väiksema või mõõduka kehavigastuse.











Teised tähised

Lisaks hoiatusteatistele sisaldab juhend ka järgmisi selgitavaid sümboleid:


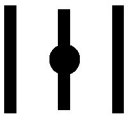


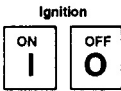


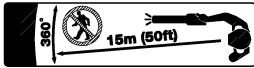
	Läbikriipsutatud ringi kujuline sümbol tähendab, et selle juures kirjeldatu on keelatud.	MÄRKUS Selline eraldiseisev sõnum sisaldab toote kasutamist ja hooldamist puudutavaid näpunäiteid.	TÄHTIS! Raamiga ümbritsetud sõna „TÄHTIS!“ sisaldab tähtsat toote kasutamist, kontrollimist, hooldamist ja hoiustamist puudutavat teavet.
--	--	--	---

Sümbolid

Selles juhendis ja tootel endal kasutatakse erinevaid selgitavaid sümboleid. Veenduge, et saate iga sümboli tähendusest täielikult aru.

Sümboli vorm/kuju	Sümboli kirjeldus/kasutus	Sümboli vorm/kuju	Sümboli kirjeldus/kasutus
	Lugege kasutusjuhend tähelepanelikult läbi		Bensiini ja õli segu
	Kandke silma-, kõrva- ja peakaitset		Täitepump
	Ohutus/hoiatus		Avariiseiskamine
	Sõrme vigastamine		Karburaatori reguleerimine - Tühikäigu kiirus
	Ärge kasutage toodet halva ventilatsiooniga kohtades		Õhuklapi juhtimine „Külmkäivitus“ Asend (Õhuklapp suletud)

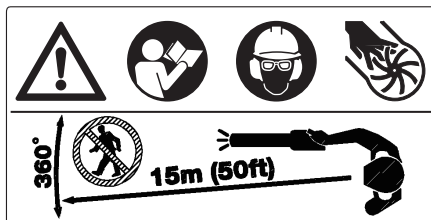
Toote ohutu kasutamine

Sümboli vorm/kuju	Sümboli kirjeldus/kasutus	Sümboli vorm/kuju	Sümboli kirjeldus/kasutus
	Ettevaatust süttimise suhtes		Õhuklapi juhtimine „Töötamine“ Asend (Õhuklapp avatud)
	Ettevaatust elektrilöögi suhtes		Tagatud helitugevuse tase
	Süüde ON / OFF (SEES / VÄLJAS)		Ettevaatust kõrge temperatuuriga piirkondade suhtes
	Mootori käivitamine		Hoidke kõrvalised isikud 15 m kaugusel

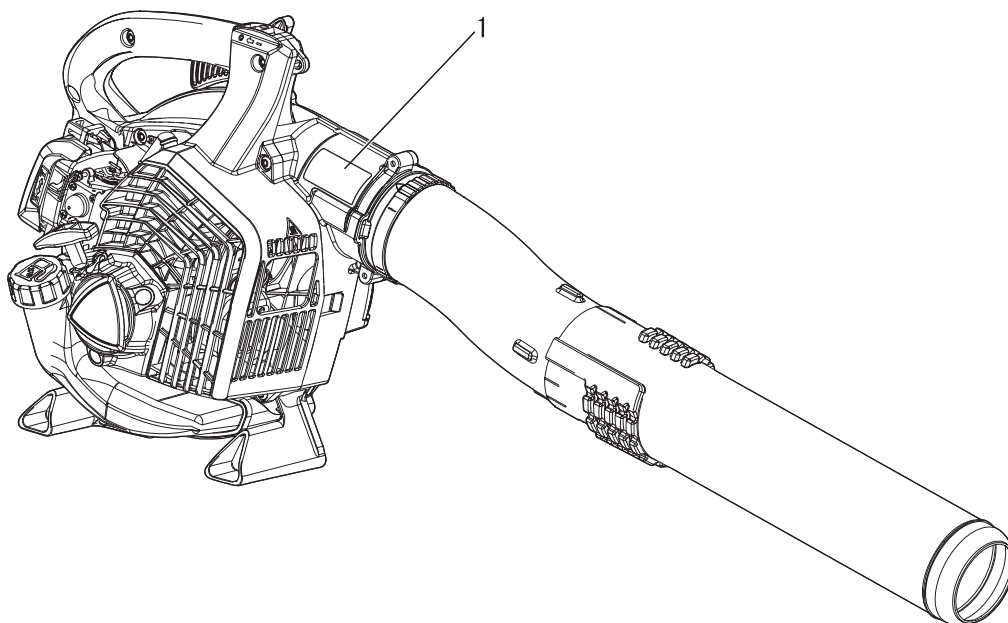
Toote ohutu kasutamine

Ohutuskleebise kinnitamise koht

- Käesolevas juhendis kirjeldatud toodetele on kinnitatud all näidatud ohutuskleebis. Veenduge enne toodet kasutama hakkamist, et saate kleebise tähendusest aru.
- Kui kleebis muutub kulumise või kahjustuse tõttu loetamatuks või koorub maha ja läheb kaotsi, ostke oma ECHO EDASIMÜÜJALT palun asenduskleebis ja kinnitage see järgneval joonisel näidatud kohta. Veenduge, et kleebis on alati loetav.



1. Ohutuskleebis (osa number X505009970)



Kütuse käsitlemine



Kütuse lisamisel hoiduge eemale lahtisest leegist

Kütus on kergesti süttiv ja võib väärkasutamise korral põhjustada süttimisohtu. Olge segamisel, hoiustamisel ja käsitsemisel äärmiselt ettevaatlikult, et vältida raskeid kehavigastusi. Pidage kinni järgmistest juhistest.

- Ärge suitsetage ega hoidke lahtist leeki kütuse lisamise läheduses.
- Ärge lisage kütust, kui mootor on kuum või töötab.
- ◆ Vastasel juhul võib kütus süttida ja põhjustada põletusi.



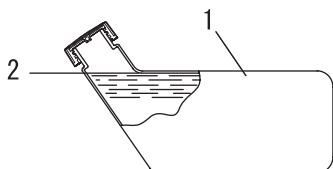
Kütusekanistrit ja kütuse lisamise kohast

- Kasutage heakskiidetud kütusekanistrit.
- Kütusepaagid/-kanistrid võivad olla rõhu all. Keerake kork alati aeglaselt lahti, et rõhud saaksid võrdustuda.
- **ÄRGE** lisage kütust siseruumides. Lisage kütust **ALATI** õues ja palja maapinna kohal.

Maha läinud kütus võib süttida

Järgige kütuse lisamisel järgmisi hoiatusi:

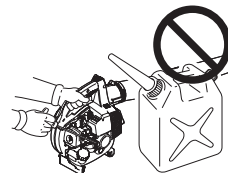
- Ärge lisage nii palju kütust, et see ulatub kütusepaagi täiteavani. Hoidke kütus määratud piirides (kuni kütusepaagi kaela tasemeni).
- Pühkige ülevalamise tõttu maha läinud kütus lapiga kokku.
- Kütuse lisamise järel keerake kütusepaagi kork kindlalt kinni.
- ◆ Maha läinud kütus võib põhjustada süttimisel põletusi.



- 1. Kütusepaak
- 2. Kaela kõrgus

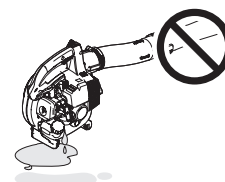
Ärge käivitage mootorit piirkonnas, kus te lisasite kütust

- Mootorit ei tohi käivitada kohas, kus te lisasite kütust. Liikuge kütuse lisamise kohast enne mootori käivitamist vähemalt 3 m kaugusele.
- ◆ Kütuse lisamisel maha läinud kütus võib põhjustada süttimisel tulekahju.



Kütuselekked põhjustavad tulekahju

- Kütuse lisamise järel kontrollige alati, et kütusetorust, kütusesüsteemi tihendite vahelt ega kütusepaagi korgi ümbrusest ei lekiks kütust.
- Kui leiata kütuselekked või välja tulnud kütust, lõpetage koheselt toote kasutamine ja võtke seadme remontimiseks koheselt ühendust oma ECHO EDASIMÜÜJAGA.
- ◆ Kõik kütuselekked võivad põhjustada süttimist.



Toote ohutu kasutamine

Mootori käsitlemine

HOIATUS!

Mootori käivitamine

Olge mootori käivitamisel eriti tähelepanelik järgmiste hoiatuste suhtes:

- Kontrollige, et ükski mutritest ega poltidest ei oleks lahti
- Kontrollige, et ei oleks kütuselekkeid
- Asetage toode tasasele ja hästi tuulutatud kohale
- Jätke toote ümber ohtralt vaba ruumi ja ärge laske inimestel ega loomadel seadme lähedale tulla
- Kõrvaldage võimalikud takistused
- Mootori käivitamise ajal peab gaasihoob olema käivitamise/töötamise asendis
- Hoidke toode mootori käivitamise ajal kindlalt vastu maad
- ◆ Hoiatuste eiramine võib põhjustada õnnetuse, kehavigastuse või isegi lõppeda surmaga.

Mootori käivitamise järel kontrollige, et ei oleks tavatuid vibratsioone ega helisid

- Veenduge, et mootori käivitamisel ei oleks tavatut vibratsiooni ega helisid. Tavatu vibratsiooni või helide puhul ärge toodet kasutage. Võtke ühendust ECHO EDASIMÜÜJAGA ja laske seade ära remontida.
- ◆ Õnnetused, millega on seotud lahti rappuvaid või küljest purnevaid detailid, võivad põhjustada haavu või raskeid kehavigastusi.

Ärge puudutage toote töötamise ajal kõrge temperatuuri või kõrgepingega komponente

Ärge puudutage toote töötamise ajal või mõnda aega pärast toote seiskumist järgmisi kõrge temperatuuri või kõrgepingega komponente.

- Summuti, silinder ja teised kõrge temperatuuriga komponendid
- ◆ Kõrge temperatuuriga komponenti puudutades võite end ära põletada.
- Süüteküünal, süütejuhe ja teised kõrgepingega komponendid
- ◆ Toote töötamise ajal kõrgepingekomponentide puudutamisel võite saada elektrilöögi.



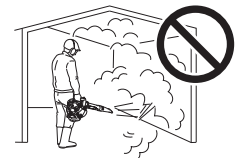
Süttimise või suitsu korral seadke ohutus esikohale

- Kui tuli tuleb mootorist või suitsu tuleb mujalt, kui väljaslaskeavast, astuge isikliku ohutuse tagamiseks kõigepealt seadmest eemale.
- Visake labidaga leegile peale liiva vms, et vältida tule levimist või kustutage tuli tulekustutiga.
- ◆ Paanikareaktsioon võib põhjustada tule või teiste kahjustuste süvenemise.



Heitgaasid on toksilised

- Mootori heitgaasid sisaldavad toksilisi gaase. Ärge kasutage toodet siseruumides, plastist kasvuhoonetes või teistes halvasti õhutatud kohtades.
- Maja lähedal töötades ärge töötage avatud akna läheduses. Heitgaasid võivad tungida majja.
- ◆ Heitgaasid võivad põhjustada mürgistuse.



Toote kontrollimise või hooldamise ajal lülitage mootor välja

Järgige oma toote kasutamisejärgsel kontrollimisel ja hooldamisel järgmisi hoiatusi:

- Seisake mootor ja ärge asuge toodet kontrollima ega hooldama enne, kui mootor on maha jahtunud
- ◆ Muidu võite end ära põletada.
- Eemaldage enne kontrollimist ja hooldust süüteküünalt piip
- ◆ Toote ootamatu käivitamise korral võib juhtuda õnnetus.

Keerake süüteküünal oma kohale

Järgige süüteküünla kontrollimisel järgmisi ettevaatusabinõusid.

- Kui elektroodid või klemmid on kulunud või kui keraamilikal võib märgata mõrasid, vahetage need uute osade vastu.
- Sädemetesti (kontrollimine, kas süüteküünal annab sädet) peab viima läbi professionaal. Pöörduge oma ECHO EDASIMÜÜJA poole.
- Sädemetesti tuleb teostada süüteküünla ava läheduses.
- Sädemetesti ei tohi teostada kohtades, kus on maha läinud kütust või kergsüttivaid gaase
- Te ei tohi olla kontaktis süüteküünla metalloosadega
- ◆ Süüteküünal võib süüdata tulekahju või anda teile elektrilöögi.



Toote ohutu kasutamine

Toote käsitlemine Üldised ettevaatusabinõud

HOIATUS!

Kasutusjuhend

- Toote õige kasutamise tagamiseks lugege tähelepanelikult läbi selle kasutusjuhend.
- ◆ Selle eiramine võib tuua kaasa õnnetuse või raske vigastuse.



Ärge kasutage toodet eelpool mainitud erinevatel eesmärkidel

- Ärge kasutage toodet muudel kui kasutusjuhendis kirjeldatud eesmärkidel.
- ◆ Selline tegevus võib tuua kaasa õnnetuse või raske vigastuse.

Ärge muutke toodet

- Toodet ei tohi muuta.
- ◆ Selline tegevus võib tuua kaasa õnnetuse või raske vigastuse. Toote muutmisest põhjustatud rikked ei kuulu tootjagarantii alla.

Ärge kasutage toodet, kui seda ei ole eelnevalt kontrollitud ja hooldatud

- Toodet ei tohi kasutada, kui seda ei ole eelnevalt kontrollitud ja hooldatud. Jälgige, et toodet kontrollitakse ja hooldatakse regulaarselt.
- ◆ Selle eiramine võib tuua kaasa õnnetuse või raske vigastuse.

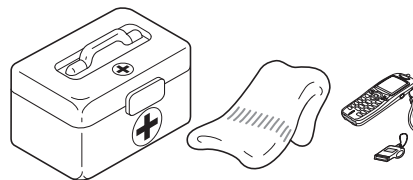
Toote laenamine või edasiandmine

- Toodet kolmandatele isikutele laenates veenduge, et toodet laenav isik saaks tootega koos kaasa ka kasutusjuhendi.
- Toodet kolmandatele pooltele edasi andes pange toote üleandmisel sellega kaasa ka kasutusjuhend.
- ◆ Selle eiramine võib tuua kaasa õnnetuse või raske vigastuse.

Vigastuse puhuks valmisolek

Õnnetuse või vigastuse vähetõenäolise asetleidmise korral olge selleks ettevalmistunud.

- Esmaabikomplekt
- Käterätikud ja kuivatuslapid (verejooksu peatamiseks)
- Vile või mobiiltelefon (kõrvalise abi kutsumiseks)
- ◆ Kui te ei suuda osutada esmaabi või kutsuda kõrvalist abi, võib vigastus muutuda tõsisemaks.



Toote ohutu kasutamine

Kasutamishoiatused

HOIATUS!

Toote kasutajad

Toodet ei tohi kasutada:

- inimesed, kes on väsinud
- inimesed, kes on tarvitanud alkoholi
- inimesed, kes on ravimite mõju all
- rasedad
- inimesed, kellel on kehv tervislik seisund
- inimesed, kes ei ole lugenud läbi kasutusjuhendit
- lapsed

◆ Nende juhiste eiramine võib tuua kaasa õnnetuse.

- Toote süütesüsteem tekitab töötamise ajal elektromagnetvälja. Magnetväljad võivad põhjustada häireid südamestimulaatorite töös või seisata südamestimulaatori. Tervisele ohtlike olukordade vältimiseks soovitame südamestimulaatorite kasutajatel pidada enne toote kasutamist nõu oma arsti ja südamestimulaatori tootjaga.



Kasutuskeskkond

- Ärge kasutage seadet kohtades, kus puudub jalgadele kindel toetuspind, näiteks järskudel kallakutel või pärast vihma, kuna sellised kohad on libedad ja ohtlikud.
- Ärge kasutage toodet öösel või hämarates kohtades, kus on halb nähtavus.
- ◆ Kukkumise või libisemise korral või toodet valesti kasutades võib tulemuseks olla raske kehavigastus.

Piirkonda 15 m raadiuses loetakse ohutsooniks

Toodet ümbritsev 15 m raadiusega ala loetakse ohutsooniks. Järgige tootega töötades kindlasti järgmisi ettevaatusabinõusid.

- Ärge laske lastel ega teistel inimestel või loomadel siseneda ohutsooni.
- Kui kõrvaline isik siseneb ohutsooni, seisake mootor.
- Kasutajale lähenedes andke talle märku, visates tema suunas väljastpoolt ohutsooni mõne oksa; veenduge seejärel, et mootor on välja lülitatud.
- Kui tootega töötavad rohkem kui üks inimene, leppige kokku, kuidas üksteisele märku anda ja töötage üksteisest vähemalt 15 m kaugusel.
- ◆ Eemale paiskuvad esemed võivad põhjustada operaatorile või kõrvalseisjatele tõsiseid vigastusi.

Toote kasutamine

Toodet kasutades pöörake erilist tähelepanu järgmistele hoiatustele järgmisele.

- Ärge laske töötamispiirkonda kõrvalisi isikuid ega loomi.
- Ärge suunake puhuritoru inimeste või loomade suunas.
- Ärge kasutage toodet kohtades, kus puudub kindel jalgealune.
- Hoidke käepidemest kergelt kinni.
- Vältige toote kasutamist vara hommikul või hilja õhtul, kus müra võiks naabreid häirida.
- ◆ Nende juhiste eiramine võib tuua kaasa õnnetuse või kehavigastuse.

Ringi liikudes seisake mootor

Järgnevalt kirjeldatud olukordades ringi liikudes lülitage mootor välja.

- Töötamispiirkonda liikumine
- Töötamise ajal teise piirkonda liikumine
- Senisest töötamispiirkonnast lahkumine
- ◆ Nende hoiatuste eiramine võib põhjustada põletusi või raskeid kehavigastusi.
- Toote transportimisel autoga tühjendage kütusepaak, paigaldage toode püstisesse asendisse ja kinnitage kindlalt kohale, et vältida selle ringi liikumist.
- ◆ Kui transportimise ajal on kütusepaagis kütus, võib see põhjustada süttimist.

Jälgige, et te ei jääks ventilaatori vahele

- Jälgige, et teie juuksed ei jääks ventilaatori vahele.
- ◆ Ventilaatori põhjustatud õhu imemine võib tõmmata teie käe või muud ventilaatorisse ja põhjustada raske kehavigastuse.

Vibratsioon ja külm temperatuur

Arvatakse, et mõnedel inimestel esinev Raynaud' sündroomina tuntud seisund võib ilmnedagi just külma ja vibratsiooniga kokkupuutel. Vibratsiooni ja külma kokkupuutumine võib põhjustada surisemist ja põletustunnet, millele järgneb sõrmede värvuse kaotus ja tunded.

Soovitame tungivalt järgida järgmisi ettevaatusabinõusid, kuna minimaalne kokkupuute ulatus, mis võiks haigushoos esile kutsuda, ei ole teada.

- Hoidke oma keha soojas, eriti just pea, kael, jalalabad, kannad, käelabad ja randmed.
- Tagage sagedaste puhkepauside ajal intensiivseid kehalisi harjutusi tehes hea vereringe ja ärge suitsetage.
- Piirake töötundide arvu.
Proovige täita iga päev töödega, kus puhuri või teiste käsimootorseadmete kasutamine ei ole vajalik.
- Kui tunnete ebamugavustunnet, sõrmede punetust ja paistetamist, millele järgneb valgeks muutumine ja tundedus, pöörduge arsti poole enne, kui külma ja vibratsiooniga uuesti kokku puutute.
- ◆ Nende juhiste eiramine võib põhjustada teile tervisekahjustusi.

⚠ HOIATUS!

Korduva pinge põhjustatud vigastused

Usutakse, et sõrme-, käe-, käsivarre- ja õlalihaste ning -kõõluste liigkasutamine võib põhjustada valu, paistetust, tuimust, nõrkust ja tugevat valu eelnevalt mainitud piirkondades. Teatud korduvad käelised tegevused võivad seada teid tõsisesse korduvast pingest põhjustatud kehavigastuse (RSI) ohtu.

RSI ohu vähendamiseks tehke järgmist:

- Vältige oma randmete kasutamist painutatud, sirutatud või pööratud asendis.
- Tehke regulaarseid puhkepause korduste vähendamiseks ja laske kätel puhata. Vähendage kordusliigutuste tegemise kiirust ja jõudu.
- Tehke harjutusi käe- ja käsivarrelihaste tugevdamiseks.
- Pöörduge arsti poole, kui tunnete kätes, käsivartes, randmetes või sõrmedes surinat või tuimust. Mida varem RSI diagnoositakse, seda tõenäolisemalt suudetakse vältida närvide ja lihaste püsikahjustusi.
- ◆ Nende juhiste eiramine võib põhjustada teile tervisekahjustusi.

Kui midagi läheb valesti, lülitage mootor kohe välja

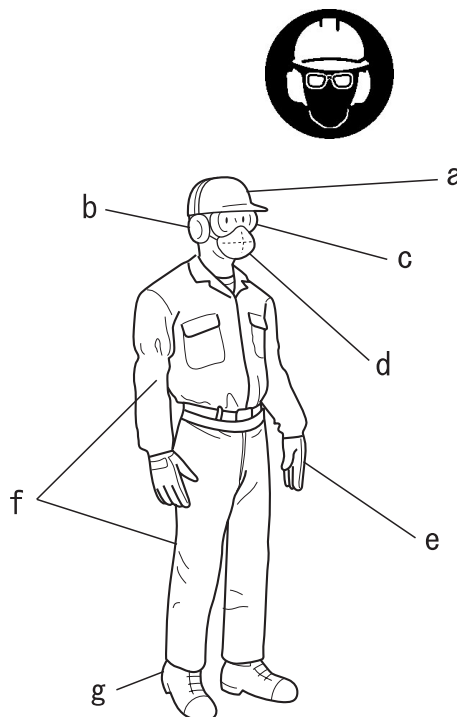
- Seisake mootor kohe, kui toode hakkab ootamatult tavalult vibreerima või tootest kostub ebatavalisi helisid. Ebanormaalselt vibreeriv või tavalud heli tekitavat toodet ei saa kasutada.
- Võtke remontimise osas ühendust oma ECHO EDASIMÜÜJAGA.
- ◆ Kahjustatud osade kasutamise jätkamine võib tuua kaasa õnnetuse või raske kehavigastuse.

Kaitsevarustus

⚠ HOIATUS!

Kandke kaitsevahendeid

- Kandke mootorpuhuriga töötades sobivaid tööriideid ja kaitsevahendeid. Kõige olulisem on kanda tööajal alati kaitseprille, tolmumaski ja kõrvaklappe.
- ◆ Ilma kaitsevarustuseta võite eemale puhutatavat tolmu või prahti sisse hingata või siis võib praht sattuda silma ja põhjustada õnnetuse või vigastuse.
- a **Peakaitse (kiiver):** kaitseb teie pead
- b **Kõrvaklapid või kõrvatropid:** kaitsevad teie kuulmist
- c **Kaitseprillid:** kaitsevad silmi
- d **Tolmumask**
- e **Kaitsekindad:** kaitsevad teie käsi külma ja vibratsiooni eest
- f **Sobivad tööriided (pikad käised, pikad püksid):** kaitsevad keha
- g **Vastupidavad, mittelibisevad kaitsekaapad (varbakaitsega) või mittelibisevad tööjalatsid (varbakaitsega):** kaitsevad labajalgu
- ◆ Nende hoiatuse eiramine võib tuua kaasa nägemis- või kuulmiskahjustusi või põhjustada raskeid vigastusi.



Kandke sobivaid riideid

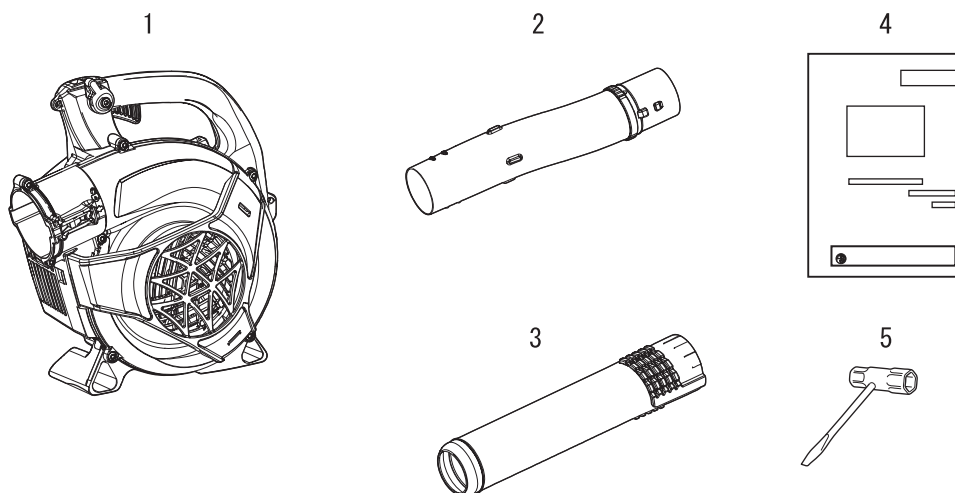
Ärge kandke kaelasidemeid, ehteid või lahtisi rippuvaid riideid, mida seade võiks endaga kaasa haarata. Ärge kandke katmata varvastega jalatseid ega käige paljajalu või paljaste säärttega. Teatud olukordades võib olla vajalik näo- ja pea täielik kaitsmine.

- ◆ Nende hoiatuse eiramine võib tuua kaasa nägemis- või kuulmiskahjustusi või põhjustada raskeid vigastusi.

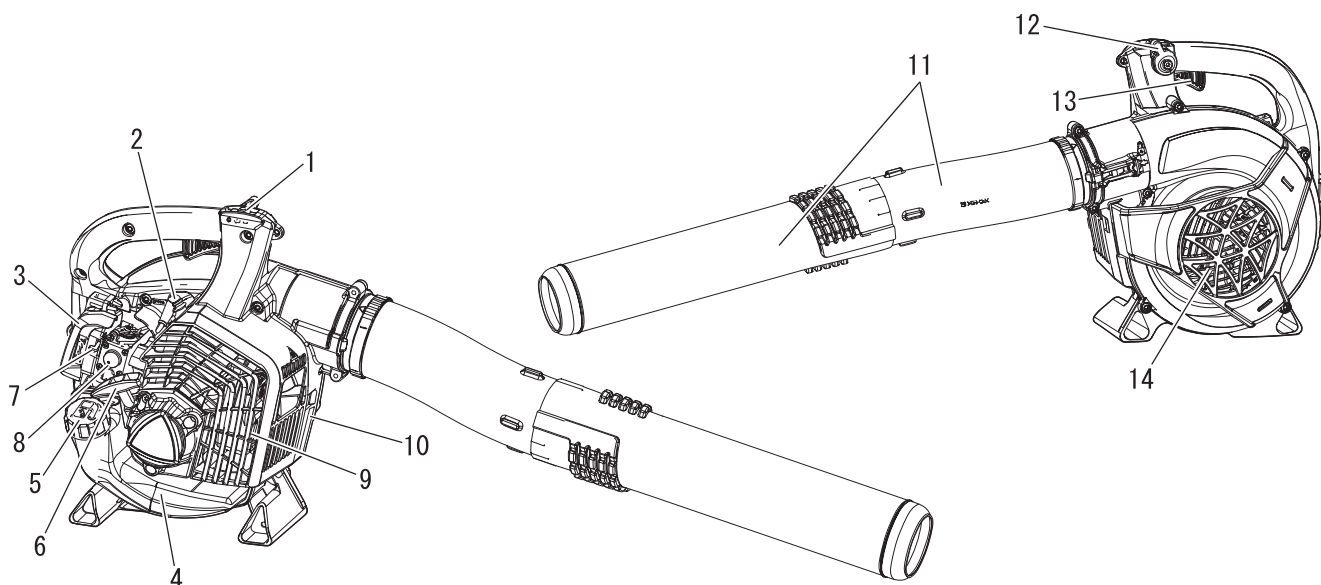




Komplekti nimekiri

- ♦ Järgnevad osad on pakendikarpi eraldi pakendatud.
- ♦ Kui olete karbi lahti pakkinud, kontrollige üle seal asuvad osad.
- ♦ Kui midagi on puudu või purunenud, võtke ühendust ECHO EDASIMÜÜJAGA.



Number	Osa nimetus	Kogus	Number	Osa nimetus	Kogus
1	Mootor	1	4	Kasutusjuhend	1
2	Puhuritoru	1	5	T-kujuline mutrivõti	1
3	Ümar sirge otsik	1			



1. **Stopplüliti** Käepideme peale paigaldatud „LIUGLÜLITI“. Käivitamiseks ja käitamiseks lükake lüliti ette. Seiskamiseks lükake tagasi.
2. **Süüteküünal** Tagab kütusesegu süütamiseks vajaliku sädemet.
3. **Õhupuhasti** Sisaldab vahetatavat õhufiltrielementi.
4. **Kütusepaak** Sisaldab kütust ja kütusefiltrit.
5. **Kütusepaagi kork** Katab ja tihendab kütusepaagi ava.
6. **Käivitusnööri käepide** Tõmmake käivitusnööri käepidet aeglaselt kuni starter rakendumiseni ning seejärel tõmmake kiirelt ja tugevalt. Mootori käivitumisel viige käepide aeglaselt tagasi. ÄRGE laske käepidemel hooga tagasi tõmbuda kuna see võib põhjustada seadmele kahjustusi.
7. **Õhuklapp** Õhuklapp asub õhupuhasti peal. Külmkäivituse jaoks õhuklapi sulgemiseks viige õhuklapi hoob asendisse . Õhuklapi avamiseks viige õhuklapi hoob asendisse .
8. **Täitepump** Täitepumba pumpamine enne mootori käivitamist tõmbab kütusepaagist värske kütuse ja eemaldab karburaatorist õhu. Pumbake täitepumba kuni kütus on näha ja voolab vabalt kütusepaagi läbipaistvas tagastusvoolikus. Pumbake täitepumba veel 4 kuni 5 korda.
9. **Sädemepüüdja - katalüsaatoriga summuti / summuti** Katalüsaatoriga summuti või summuti kontrollivad heitgaaside põhjustatud müra ja saastet. Sädemepüüdja ekraan hoiab ära kuumade, hõõgivate söeosakeste summutist väljumise. Hoidke väljalaskepiirkond kergsüttivast prahist puhtana.
10. **Silt seerianumbriga** Sildil on toodud seadme mudelinumber ja seerianumber.
11. **Puhuri torud** Eksklusiivne positiivne lukustussüsteem.
12. **Gaasiasendi hoob (gaasiklapi seadistusseade)** Mootorikiiruse suurendamiseks tõmmake hooba tagasi. Hõõrdseibid säilitavad gaasihoova asendi.
13. **Gaasitrikkel** Varustatud vedruga, mis viib trikli vabastamisel tagasi selle algasendisse. Parimaks kasutamiseks vajutage gaasitrikli kiirendamise ajal järk-järgult.
14. **Korpuse kate** Katab puhuri ventilaatori piirkonna.

Enne, kui alustate

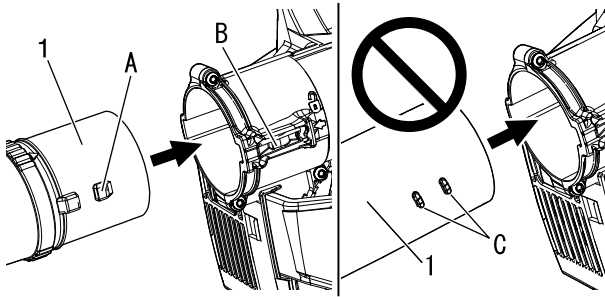
Kokkupanemine

⚠ HOIATUS!

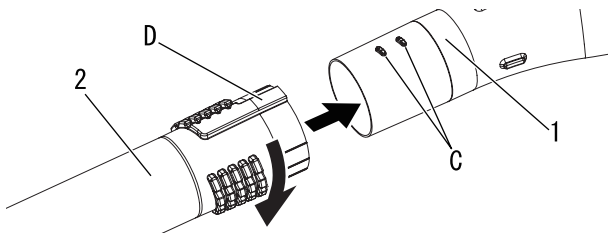
- Lugege kasutusjuhend hoolikalt läbi, et oskaksite toote õigesti kokku panna.
- Ärge hooldage seadet ega monteerige komponente mootori töötamise ajal.
- ◆ Valessti kokkupandud toote kasutamine võib tuua kaasa õnnetuse või tõsise kehavigastuse.



Puhuri torude paigaldamine



1. Puhuritoru



1. Puhuritoru

2. Ümar sirge otsik

1. Pange seade puhuri alusele püsti.
2. Viige kumeral puhuritorul asuvad suured lukustusribid (A) kohakuti ventilaatori korpusel asuva torulukuga (B). Lükake kumer puhuritoru ventilaatori korpusesse kuni kostub klõpsatus.

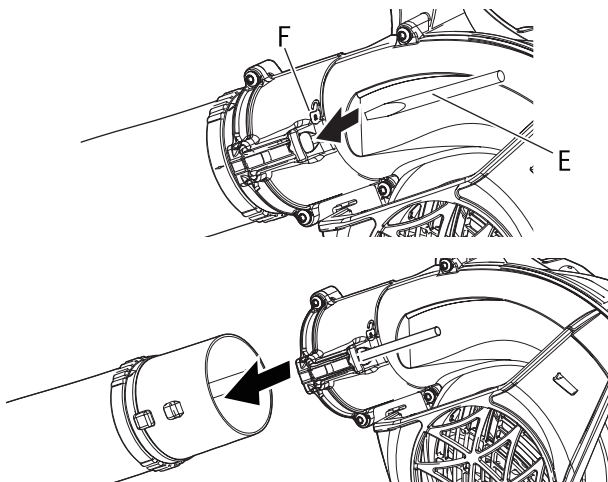
* Ärge monteerige kumera puhuritoru vastasotsa ventilaatori korpusele.

3. Viige sakid (C) kohakuti soontega (D) ja lükake ümar sirge otsik üle puhuritoru kuni tunnete kergest vastusurvet. Ärge kasutage ühendamisel jõudu.
4. Hoidke puhuritoru ja pöörake ümarat sirget otsikut päripäeva, kuni positiivsed lukustuskanalid on ühendatud ja ühendus on kindel. Ärge kasutage ühendamisel jõudu.

MÄRKUS

Puhuri kasutamise käigus toruühendused nõrgenevad. Eksklusiivne positiivne lukustussüsteem võimaldab torusid pingutada. Ühenduse lõdvenemisel võtke ümar sirge otsik ära ja paigaldage vastavalt juhiste 3 ja 4.

Eemaldage puhuritorud



1. Torulukku vabastamiseks sisestage kruvikeeraja (E) lukusümboli (F) lähedal asuvasse avasse.

2. Tõmmake torud ventilaatori korpusest välja.
3. Eemaldage kruvikeeraja.

Kütuse ettevalmistamine

OHT!

- Kütus on kergesti süttiv ja võib väärkasutamise korral süttida. Lugege tähelepanelikult läbi ja järgige käesoleva juhendi jaotises „Toote ohutu kasutamine“ toodud hoiatused.
- Kui kütuse lisamine on lõpule jõudnud, keerake kütusepaagi kork tugevalt kinni ja ärge unustage kontrollida, et kütusetorust, kütusesüsteemi tihendite vahelt ega kütusepaagi korki ümbrusest ei lekiks kütust. Kui leiata kütuselekkeid või välja tulnud kütust, lõpetage kohe toote kasutamine ja võtke seadme remontimiseks kohe ühendust oma ECHO EDASIMÜÜJAGA.
- ◆ Kütuse süttimisel võib see põhjustada põletusi ja tulekahju.



ETTEVAATUST!

Kütusepaagis valitseb väliskeskkonnast erinev rõhk. Kütust lisades keerake kütusepaagi kork natukene lahti, et kõrvaldada selline rõhuerinevus.

- ◆ Vastasel juhul võib kütus välja paiskuda.

MÄRKUS

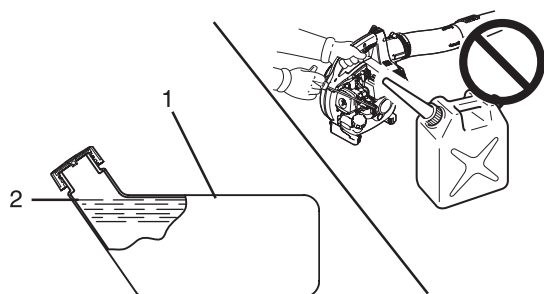
Kütus aegub säilitamise käigus. Ärge segage kokku rohkem kütust, kui suudate kolmekümne (30) päeva jooksul ära kasutada. Ärge segage kütusesegu otse kütusepaagis.

Kütus



- ◆ Kütus koosneb tavalisest bensiinist, millega on segatud tuntud kaubamärgi toodetud õhkjahutusega 2-taktilise mootori õli. Soovitav on kasutada vähemalt oktaanarvuga 89 etüleerimata bensiini. Ärge kasutage metüülalkoholi sisaldavat või enam kui 10% ulatuses etüülalkoholi sisaldavat kütust.
- ◆ Soovitav segu suhtarv: 50 : 1 (2 %) ISO-L-EGD Standardi (ISO/CD 13738), JASO FC, FD-klassi ja ECHO Premiumi puhul 50 : 1 õli.
 - Ärge segage kütusesegu otse mootori kütusepaagis.
 - Vältige bensiini või õli mahaajamist. Maha läinud kütus tuleb alati kokku pühkida.
 - Käsitsege bensiini ettevaatlikult, kuna see on äärmiselt tuleohtlik.
 - Hoidke kütust alati sobivas mahutis.

Kütusevarustus



1. Kütusepaak

2. Kaela kõrgus

- ◆ Lisage kütust alati hästi tuulutatud kohas. Ärge valage kütust siseruumides.
- ◆ Kütuse juurde valamisel asetage toode ja kütusepaak alati maha. Ärge lisage tootele kütust veoki laadimisplatvormil või mõnes teises sarnases kohas.
- ◆ Kütust lisades jälgige alati, et kütusetase jääks alla kütusepaagi kaela taset.
- ◆ Kütusepaagis valitseb väliskeskkonnast erinev rõhk. Kütust lisades keerake kütusepaagi kork natukene lahti, et kõrvaldada selline rõhuerinevus.
- ◆ Pühkige maha läinud kütus alati ära.
- ◆ Liikuge kütuse lisamise kohast enne mootori käivitamist vähemalt 3 m kaugusele.
- ◆ Hoidke kütusekanistrit varjulises kohas lahtisest tulest eemal.

Mootori kasutamine

Mootori käivitamine

⚠ HOIATUS!

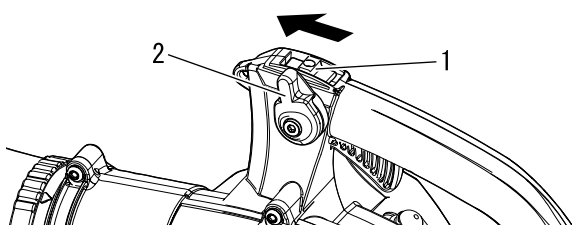
○ Toote õige kasutamise tagamiseks järgige mootori käivitamisel lk 4jaotises „Toote ohutu kasutamine“ toodud ettevaatusabinõusid.

◆ Hoiatuste eiramine võib põhjustada õnnetuse või kehavigastuse või isegi lõppeda surmaga.

MÄRKUS

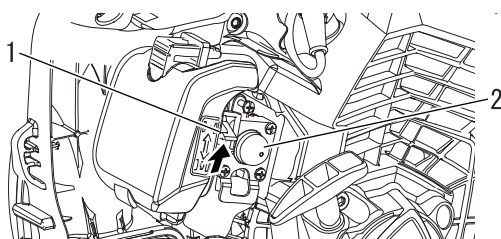
- Tõmmake käivitusnööri esmalt aeglaselt ja seejärel kiiremini. Ärge tõmmake käivitusnööri korraka välja rohkem kui 2/3 selle kogupikkusest.
- Ärge laske käivitusnööri tagasi liikumise ajal lahti.
- Mootori käivitamiseks viige õhuklapi nupp tagasi, kuni kuulete esimest plahvatuse sarnast heli ja tõmmake seejärel käivitusnööri käepidet uuesti. Olge tähelepanelik ja ärge jätke esimest plahvatuse sarnast heli tähelepanuta.

Külma mootori käivitamine



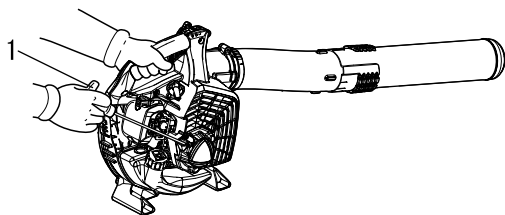
1. Stopplüliti

2. Gaasiasendi hoob

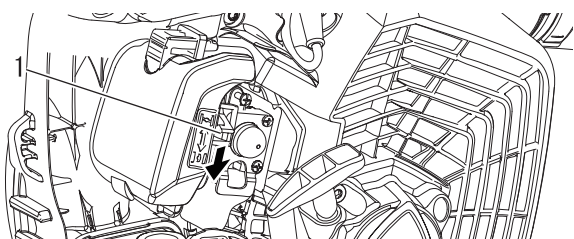


1. Õhuklapp

2. Täitepump



1. Tagasitõmbega käiviti



1. Õhuklapp

• Tagasitõmbega käiviti: kasutage käivitamiseks lühikesi tõmbeid (umbes 1/2 kuni 2/3 nööri pikkusest). Ärge laske nööri hooga tagasi tõmmata. Hoidke nöörist alati tugevalt kinni.

1. Stopplüliti

Liigutage stopplüliti STOPP-asendist eemale.

2. Gaasiasendi hoob

Viige gaasiasendi hoob tühikäiguasendi ja täisgaasiasendi vahele keskele.

3. Õhuklapp

Viige õhuklapihoob asendisse „|/“.

4. Täitepump

Pumbake täitepumpa kuni kütus on näha ja voolab vabalt kütusepaagi läbipaistvas tagastusvoolikus.

5. Tagasitõmbega käiviti

Asetage puhur tasasele ja puhtale alale. Hoidke puhurit kindlalt vasaku käega, tõmmake käiviti käepide esmalt õrnalt välja ja tõmmake seejärel tagasitõmbega käiviti käepidet/nööri kiirelt kuni mootori käivitub või maksimaalselt 5 tõmmet.

6. Õhuklapp

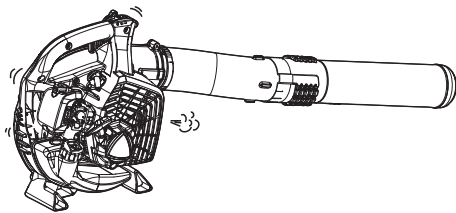
Viige õhuklapi hoob asendisse „|/“ ja käivitage vajaduse korral mootor uuesti. Kui mootor pärast 5 tõmmet ei käivitu, korrake juhiseid 3-6.

7. Mootori käivitamine

Laske mootoril enne seadme kasutama hakkamist üles soojeneda.

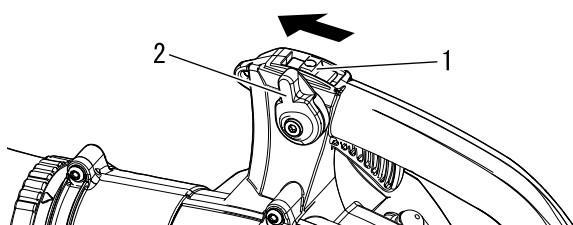
Mootori kasutamine

Mootori soojendamine



1. Mootori käivitumise järel laske sel 2-3 minutit tühikäigul töötada (st madalal kiirusel).
2. Mootori soojendamine aitab selle sisedetaile paremini määrida. Laske mootoril täielikult üles soojeneda, eriti kui mootor oli külm.
3. Ärge laske mootoril töötada ilma paigaldatud puhuritorudeta.

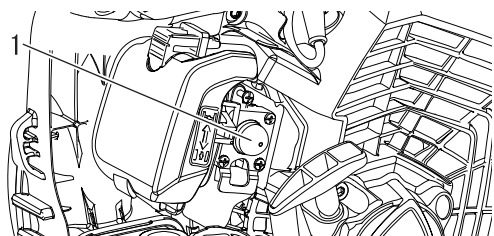
Sooja mootori käivitamine



1. Stopplüliti
2. Gaasiasendi hoob

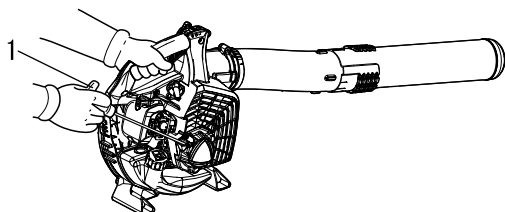
- ♦ Käivitustoiming on sama, mis külmkäivituse korral, kuid nüüd ÄRGE õhuklappi sulgege.

1. **Stopplüliti**
Liigutage stopplüliti STOPP-asendist eemale.
2. **Gaasiasendi hoob**
Viige gaasiasendi hoob tühikäiguasendi ja täisgaasiasendi vahele keskele.



1. Täitepump

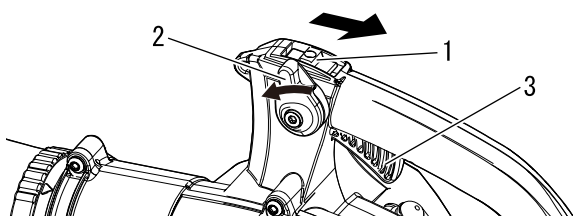
3. **Täitepump**
Pumbake täitepumpa kuni kütus on näha ja voolab vabalt kütusepaagi läbipaistvas tagastusvoolikus.



1. Tagasitõmbega käiviti

4. **Tagasitõmbega käiviti**
Asetage seade tasasele ja puhtale alale. Haarake vasaku käega kindlalt käiviti käepidemest, tõmmake käiviti käepide esmalt õrnalt välja ja tõmmake seejärel tagasitõmbega käiviti käepidet/nööri kiirelt kuni mootori käivitub. Kui mootor ei käivitu pärast 5 tõmmet, kasutage külmkäivituse protseduuri.

Mootori seiskamine



1. Stopplüliti
2. Gaasiasendi hoob
3. Gaasitrikkel

1. **Gaasiasendi hoob**
Vabastage gaasitrikkel. Viige gaasiasendi hoob ette tühikäiguasendisse ja laske mootoril enne seiskamist naasta tagasi tühikäigule.
2. Viige stopplüliti asendisse STOPP.

⚠ HOIATUS!

Kui mootor ei seisku pärast stopplüliti viimist STOPP-asendisse, viige õhuklapp mootori seiskamiseks suletud asendisse . Laske ECHO edasimüüjal enne kui puhurit uuesti kasutamist stopplüliti üle vaadata.

Kasutamine

Puhuri kasutamine

HOIATUS!

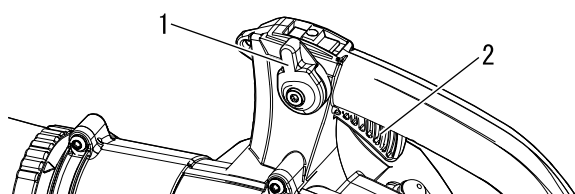
Kandke alati kaitseprille, kõrvaklappe, näomaski ja võtke tarvitusele kõik ettevaatusabinõud või vastasel juhul võib tulemuseks olla raske kehavigastus. Ärge suunake puhuri toru inimeste või lemmikloomade suunas.

TÄHTIS!

Selleks, et mootor liigkiiruse tõttu kahjustada ei saaks, ärge blokeerige puhuri toru ava.

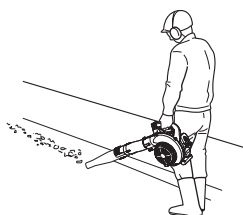
MÄRKUS

Ärge kasutage suuremat mootorikiirust kui ülesande teostamiseks on vaja. Pidage meeles, et mida suurem on mootori kiirus, seda valjemat müra puhur teeb. Puhurit madalamatel kiirustel kasutades tekib vähem tolmu. Hoidke praht enda territooriumil. Olge tark, olge hea naaber.



1. Gaasiasendi hoob

2. Gaasitrikkel



♦ Lugege ohutuspeatükk tähelepanelikult läbi.

1. Kasutage seadet ainult selleks sobivatel kellaegadel.
2. Laske mootoril mõni minut soojeneda.
3. Mootori kiirust saab juhtida gaasitrikliga; pideva töötamise puhul kasutage mootorikiiruse seadmiseks gaasiasendi hooba. Pöörake gaasihoova asendit väiksema kiiruse jaoks ette ja suurema kiiruse jaoks taha.
4. Valige gaasiasendi hoovaga mootori töökiirus.
5. Kasutage väiksemat kiirust kuiva muru ja lehtede puhumiseks jalgteedelt, terrassidelt ja sissesõiduteedelt.
6. Murult või lillepeenralt lehtede eemaldamine võib nõuda suuremat kiirust.
7. Suuremat kiirust võib minna vaja kivide, mustuse, lume, pudelite või purkide eemaldamiseks sissesõiduteelt, tänavalt, parkimisplatsilt või spordiväljakult.
8. Maja lähedal töötades ärge puhuge õhku lahtiste akende suunas. Praht võib lennata akendest sisse.
9. Pikimate torupikenduste kasutamine tagab õhujõu tõhusama jõudmise maapinnani.
10. Prahi hõlpsamalt eemaldamiseks rehitsege praht rehaga lahti.
11. Õhku paistava tolmu vähendamiseks niisutage enne prahi eemaldamist tolmuheidet piirkondi.
12. Seadme seiskamiseks kasutage alati mootori seiskamise toimingut.

Hooldusjuhised

Piirkond	Hoole	Lk	Enne kasutamist	Kord kuus
Drosseli ühendusvarras	Määrige	19	•	
Õhufilter	Vaadake üle / puhastage / vahetage	20	•	
Kütusefilter	Vaadake üle / vahetage	20	•	
Süüteküünal	Vaadake üle / puhastage / reguleeri-ge / vahetage	23		•
Karburaator	Vaadake üle	21		•
Jahutussüsteem	Vaadake üle / puhastage	21	•	
Väljalaskesüsteem	Vaadake üle / pingutage / puhastage	22	•	
Starter	Vaadake üle	-	•	
Kütusesüsteem	Vaadake üle	-	•	
Kruvid, poldid ja mutrid	Vaadake üle / pingutage / vahetage	-	•	

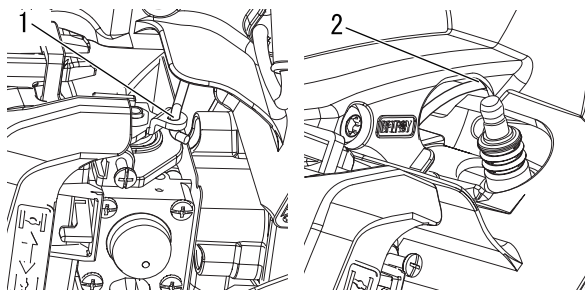
TÄHTIS!

Ajavälbad on maksimaalsed. Tegelik kasutamine ja teie kogemus määratlevad vajaliku hoolduse tegeliku sageduse.

Hooldamine

Kui teil on küsimusi või tekkivad probleemid, võtke palun ühendust oma ECHO EDASIMÜÜJAGA.

Drosseli ühendusvarras



1. Määrimiskoht (karbu-
raator)

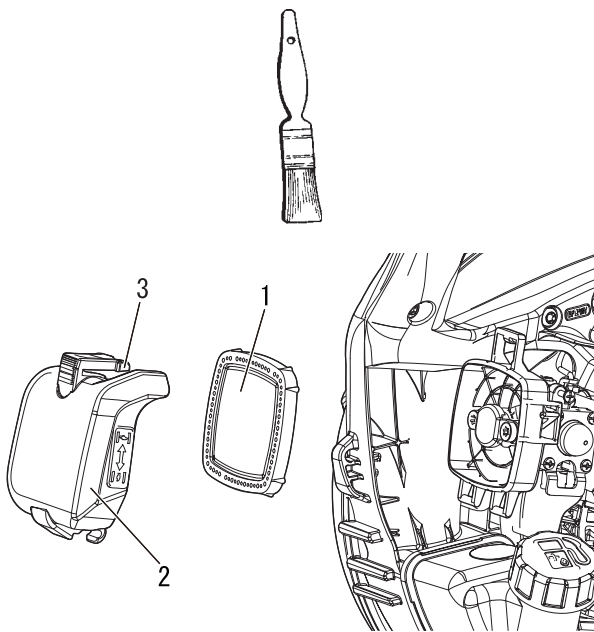
2. Määrimiskoht (ventilaa-
tori korpus)

Vajalikud tööriistad: puuduvad
Vajalikud osad: Liitiummääre

1. Eemaldage süüteküünla piip süüteküünlalt.
2. Määrige järgmistes kohtades drosseli ühendusvarrast.
 - ♦ Karburaatori ja drosseli ühendusvarda koostekoht.
 - ♦ Ventilaaatori korpuse ja drosseli ühendusvarda kokkupuutekoht.

Hooldamine

Õhufiltri puhastamine



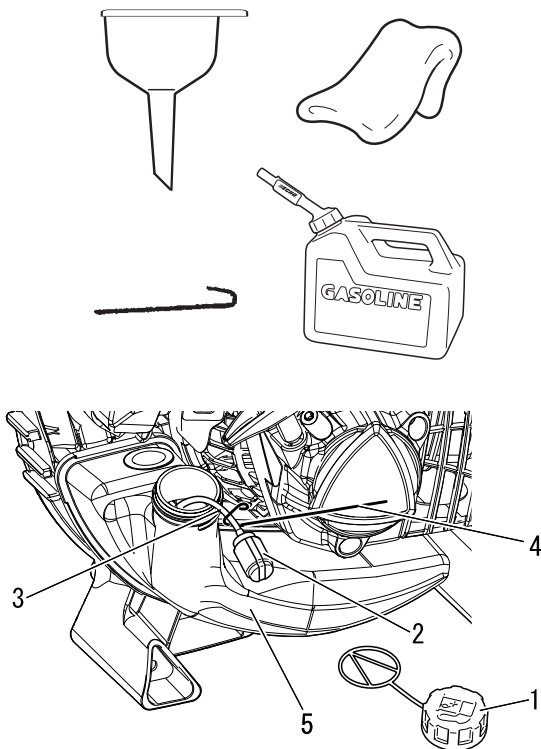
1. Õhufilter
2. Õhufiltri kate
3. Filtri kate lukustus

Vajalikud tööriistad: 25-50 mm puhastushari

Vajalikud osad: Õhufilter

1. Sulgege õhuklapp (☞). Nii ei pääse mustus õhufiltri eemaldamisel karburaatori sisselaskeavasse. Harjake kogunenud mustus õhupuhasi piirkonnast ära.
2. Vabastage filtri kate lukustus ja eemaldage filtri kate. Puhastage kate sisepind harjaga mustusest.
3. Eemaldage õhufilter ja puhastage filter kergelt harjates mustusest. Kui filter on kahjustatud, kütusega läbiimbumud, väga määrdunud või kui selle kummist tihendusääred on deformeerunud, vahetage filter välja. Puhastage neutraalse pesuvahendiga filter. Ärge kasutage puhastamiseks lahusteid.
4. Laske enne paigaldamist täielikult ära kuivada.
5. Kui filtrit on võimalik taaskasutada, veenduge, kas:
 - ♦ Kogu filtri raam on kindlalt korpusesse asetatud.
 - ♦ Paigaldamisel on originaalkülj suunatud väljapoole.
6. Paigaldage filtri kate ja rakendage filtri kate lukustus.

Kütusefiltri vahetamine



1. Kütusekork
2. Kütusefilter
3. Kütusevoolik
4. Kütusevooliku konks
5. Kütusepaak

Vajalikud tööriistad: 200-250 mm pikkune traat, mille üks ots on painutatud konksuks, puhas kalts, lehter, sobiv kütusenõu.

Vajalikud osad: kütusevoolik ja filter

⚠ OHT!

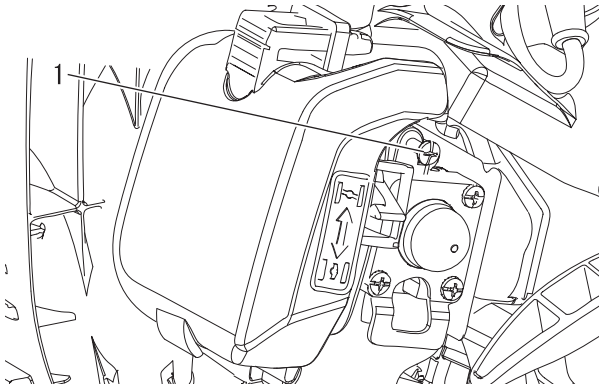
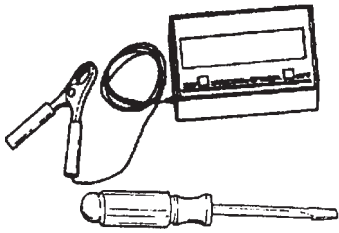
Kütus on VÄGA kergesti süttiv. Olge selle segamisel, hoiustamisel ja käsitsemisel väga ettevaatlik.

MÄRKUS

Kui filter on väga määrdunud või ei sobi enam hästi oma kohale, vahetage ta välja.

1. Kasutage kütusekorgi ümbrusest lahtise mustuse eemaldamiseks puhast kaltsu ja tühjendage kütusepaak.
2. Kasutage „kütusevooliku konksu“ kütusevooliku ja filtri paagist välja tõmbamiseks.
3. Eemaldage filter voolikult ja paigaldage uus filter.

Karburaatori reguleerimine



1. Krugi

⚠ ETTEVAATUST!

Kui karburaatoriga on probleeme, võtke ühendust oma ECHO edasimüüjaga.

Vajalikud tööriistad: kruvikeeraja, tahhomeeter
Vajalikud osad: puuduvad

MÄRKUS

Kõiki seadmeid käitatakse tehases ja karburaatorid on seadistatud vastavalt emissioonieeskirjadele. Sellel karburaatoril ei ole kiiruse ja suure kiiruse reguleerimise nõelasiid.

Enne reguleerimist

Kontrollige, kas:

- õhufilter on puhas ja korralikult paigaldatud;
- sädemepüüdja ekraan on söest puhas;
- puhuritorud on paigaldatud.

- Käivitage mootor ja laske ühe minuti tühikäigul töötada.
- Soojendamise lõpetamiseks laske mootoril töötada 5 minutit täisgaasil, avades kaks korda õhuklapi, et eemaldada karburaatori kambritest õhk.
- Kontrollige tühikäiku ja lähtestage vastavalt vajadusele. Kui on olemas tahhomeeter, tuleb tühikäigukiiruse kruvi seada vastavalt käesoleva juhendi lk 26 „Tehnilised andmed“ toodud juhistele. Keerake tühikäigukruvi päripäeva tühikäigukiiruse suurendamiseks ja vastupäeva tühikäigukiiruse vähendamiseks.

Jahutussüsteemi hooldamine

TÄHTIS!

Mootori sobiva töötemperatuuri hoidmiseks peab jahutusõhk liikuma vabalt läbi silindri ribide ala. Selline õhuvool kannab sise-põlemiskuumuse mootorilt ära.

Ülekuumenemine ja mootori kinnikiilumine võib juhtuda, kui:

- Õhu sisselaskevad on ummistatud ja ei lase jahutusõhul silindrini jõuda või

- Silindri välispinnale on kogunenud tolm ja muru. Selline kogunenud kiht moodustab mootorile soojusisolatsiooni ja ei lase kuumusel mootorilt lahkuda.

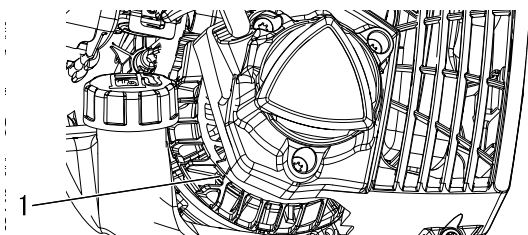
Jahutuskanalite ummistuste kõrvaldamist ja silindri ribide puhastamist loetakse „tavapäraseks hoolduseks“. Hoolduse puudumisega seostatavad rikked ei kuulu garantii alla.

Vajalikud tööriistad: Puhastushari, suruõhk

Vajalikud osad: puuduvad

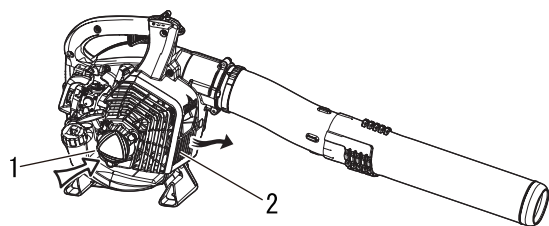
Võre puhastamine

- Pühkige harjaga kütusepaagi kohal asuvalt väntvõlli sisselaskevõrelt sinna kogunenud praht.



1. Sisselaskerest

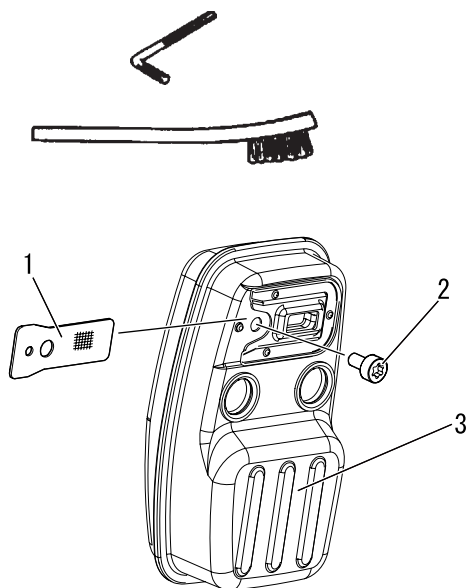
Hooldamine



1. Sisselaskerest

2. Väljalaskerest

Väljalaskesüsteem



1. Sädemepüüdja ekraan

2. Polt

3. Summuti

Silindribide puhastamine

1. Puhuge suruõhku läbi karteri sisselaskevõre ja väljalaskevõre.

Sädemepüüdja ekraan

Vajalikud tööriistad: Torx L-mutrivõti T27, puhastushari
Vajalikud osad: Sädemepüüdja ekraan

TÄHTIS!

Tahmasetted summutil võivad põhjustada mootori võimsuse vähenemist ja ülekuumenemist. Sädemepüüdja ekraani tuleb regulaarselt kontrollida.

1. Eemaldage polt.
2. Eemaldage summutilt sädemepüüdja ekraan. Kui ekraan on söesetest ummistunud, tuleb see välja vahetada.
3. Paigaldage sädemepüüdja ekraan.
4. Pingutage polt ja kruvid.

MÄRKUS

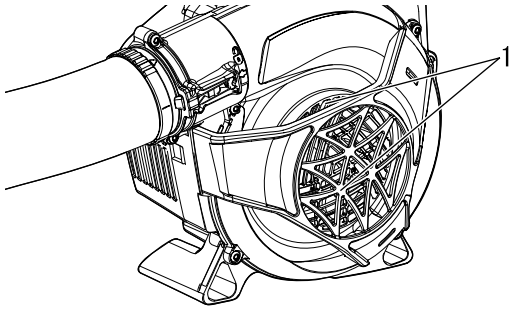
Söesetete eemaldamisel olge ettevaatlik ja ärge kahjustage summuti sees asuvat katalüütilist elementi.

Silindri väljalaskeava

TÄHTIS!

Silindri väljalaskeava tuleb üle vaadata ja puhastada ülemäärastest söesetest pärast iga 3 kuud või 90 töötundi, et hoida mootor heitmetele vastavuse vahemikus. ECHO soovib tungivalt viia seade selle olulise hooldustöö teostamiseks ECHO edasimüüja juurde.

Korpuse kate puhastamine



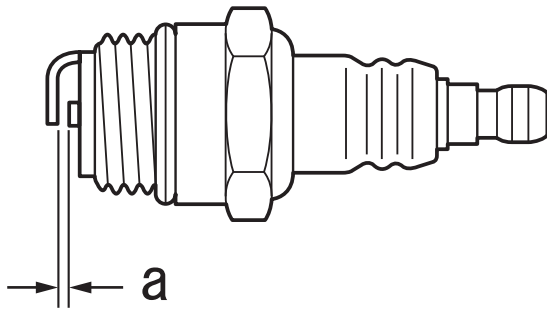
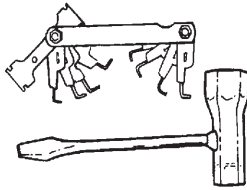
1. Korpuse kate

Eemaldage erinevat laadi tolm ja mustus sh langenud lehed, mis korpuse katet ummistavad.

TÄHTIS!

Ärge eemaldage korpuse katet. Vajaduse korral pidage nõu edasimüüjaga.

Kontrollige süüteküünalt



a: 0,6 - 0,7 mm

Vajalikud tööriistad: T-kujuline mutrivõti, lehtkaliiber
Vajalikud osad: Süüteküünal

TÄHTIS!

Kasutage ainult NGK BPMR8Y süüteküünalt; vastasel juhul võib tulemuseks olla raske mootorikahjustus.

1. Kontrollige sädemevahet. Õige sädemevahe on 0,6 mm kuni 0,7 mm.
2. Kontrollige elektroodi kulumise suhtes.
3. Kontrollige isolaatorit õli ja teiste setete suhtes.
4. Vahetage vajadusel süüteküünal ja pingutage jõuga 15 N m - 17 N m.

Hooldamine

Rikete kõrvaldamise tabel

Probleem	Diagnoos	Põhjus	Lahendus
Mootorit on raske käivitada, kõikuv pöörlemiskiirus või mootor ei käivitu	Kütus ei sisene ülevoolutorusse	Kütusefilter on ummistunud Kütusesüsteem on ummistunud Karburaatori sisemised osad jäävad kinni	Puhastage või vahetage Puhastage Pidage nõu oma ECHO EDASIMÜÜJAGA
	Kütus tungib ülevoolutorusse	Kütuse halvenemine Karburaatori probleem	Pange paaki uus kütus Pidage nõu oma ECHO EDASIMÜÜJAGA
	Väntvõll ei käi ringi	Mootori sisemine tõrge	Pidage nõu oma ECHO EDASIMÜÜJAGA
	Süüteküünal on määrdunud või niiske	Kütuse halvenemine Vale elektrootide vaheline kaugus Söesetted Elektriviga	Pange paaki uus kütus Reguleerige või vahetage Puhastage või vahetage Pidage nõu oma ECHO EDASIMÜÜJAGA
Mootor käivitub, kuid kiirendus ei ole võimalik		Määrdunud õhufilter Määrdunud kütusefilter Ummistunud kütusekanal Karburaatori reguleerimisega seotud probleem Süüteküünla probleem Ummistunud väljalaskeava või summutiava Sädemepüüdja ekraan on ummistunud või loomupäraselt kulunud	Puhastage või vahetage Puhastage või vahetage Pidage nõu oma ECHO EDASIMÜÜJAGA Pidage nõu oma ECHO EDASIMÜÜJAGA Puhastage, reguleerige või vahetage Puhastage Puhastage või vahetage

- ♦ Kontrollimine ja hooldamine nõuab eriteadmisi. Kui te ei suuda toodet ise kontrollida ja hooldada või riket iseseisvalt kõrvaldada, pidage nõu oma ECHO EDASIMÜÜJAGA. Ärge üritage toodet lahti võtta.
- ♦ Ülaltoodud tabelis mitte leiduvate probleemide või teiste murede korral pidage nõu ECHO EDASIMÜÜJAGA.
- ♦ Kasutage varuosade ja kulumaterjalidena ainult originaalosi ja ettenähtud tooteid ja komponente. Teiste tootjate valmistatud või mitte ettenähtud komponentide kasutamine võib põhjustada rikkeid seadme töös.

Pikaajaline hoiustamine (30 päeva või rohkem)

⚠ HOIATUS!

Töötamise käigus muutub summuti - katalüütiline summuti ja ümbritsev kate väga kuumaks. Hoidke väljalaske piirkond transportimise või hoiustamise alati kergsüttivast prahist puhas; vastasel juhul võib tulemuseks olla varaline kahju või kehavigastus.

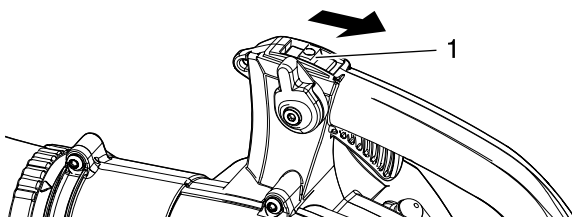


Ärge hoiustage oma seadet pikema aja vältel (30 päeva või rohkem) ilma kaitsva hoiustamishooldeta, mis sisaldab endas järgmist.

1. Hoiustage seadet kuivas, tolmuvabas, lastele kättesaamatus kohas.

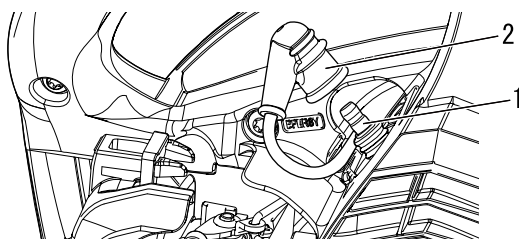
⚠ HOIATUS!

Ärge hoiustage kohas, kuhu võivad koguneda kütuseaurud või kuhu võivad ulatuda sädemed või lahtine leek.



1. Stopplüliti

2. Seadke stopplüliti STOPP-asendisse.
3. Eemaldage seadme välispindadelt kogunenud määre, õli, praht ja mustus.
4. Teostage kõige vajalikud regulaarsed määrimised ja hooldused.
5. Pingutage kõik kruvid ja mutrid.
6. Tühjendage täielikult kütusepaak ja tõmmake mitu korda käivitusnööri käepidet, et tühjendada karburaator kütusest.
7. Eemaldage süüteküünal ja valage läbi süüteküünla ava silindrisse 10 ml puhast ECHO kahetaktilise mootori õli.
 - A. Katke süüteküünlaava pealt puhta lapiga.
 - B. Tõmmake käivitusnööri käepidet 2 kuni 3 korda, et määrada õliga mootori sisepinnad.
 - C. Jälgige läbi süüteküünlaava kolvi asukohta. Tõmmake käivitusnööri käepidet aeglaselt kuni kolb jõuab oma liikumise ülemisse punkti ja jätke see sinna.
8. Keerake süüteküünal oma kohale. (Ärge ühendage süüteküünla piipu.)
9. Eemaldage puhuritoru koost seadmelt.



1. Süüteküünal

2. Süüteküünla piip

Toote või selle osade kehtivate seadustega kooskõlas utiliseerimiseks võtke palun ühendust ECHO EDASIMÜÜJAGA.

Tehnilised andmed

		PB-2520	
Mass (kuiv, koos puhuri torudega):		kg	3,9
Välismõõtmed (ilma puhuri torudeta):			
Pikkus	mm		324
Laius	mm		233
Kõrgus	mm		355
Mootor:			
Tüüp			Õhkjahutusega, kahetaktiline, ühe silindriga bensiini-mootor
Mootori kubatuur	cm ³		25,4
Maksimaalne võimsus	kW		0,91
Mootori töökiirus mootori maksimaalse võimsuse juures	p/min		7500
Soovitav mootorikiirus täiskoormusel	p/min		7500
Soovitatud mootorikiirus tühikäigu ajal	p/min		3000
Karburaator			Diafragma tüüp
Süüde			Hooratta magneeto — CDI-süsteem
Süüteküüнал			NGK BPMR8Y
Starter			Tagasitõmbega käiviti
Õhu kogus: (ANSI/OPEI B175.2)		m ³ /h	768
Max. õhukiirus: (ANSI/OPEI B175.2)		m/sek	76,2
Kütus:			
Õli			Tavalise oktaanarvuga bensiin. Soovitav on kasutada vähemalt oktaanarvuga 89 etüleerimata bensiini. Ärge kasutage metüülalkoholi sisaldavat või enam kui 10% ulatuses etüülalkoholi sisaldavat kütust.
Suhtarv			Kahetaktiline, õhkjahutusega mootori õli. ISO-L-EGD Standard (ISO/CD 13738), JASO FC, FD-klass ja ECHO Premiumi 50 : 1 õli.
Paagi mahutavus (täis):		ml	545
Helirõhu tase: (EN15503)			
määramatus	L _{pAeq} K _{pA}	dB(A)	94,9 2,5
Helivõimsuse tase: (EN15503)			
määramatus	L _{wARa} K _{wA}	dB(A)	105,8 2,5
Vibratsioon: (EN15503)			
määramatus	a _{hv,eq} K	m/s ²	9,9 5,0

Toodud tehnilisi andmeid võidakse muuta ilma sellest eelnevalt ette teatamata.

Vastavusdeklaratsioon

Allakirjutanud tootja:

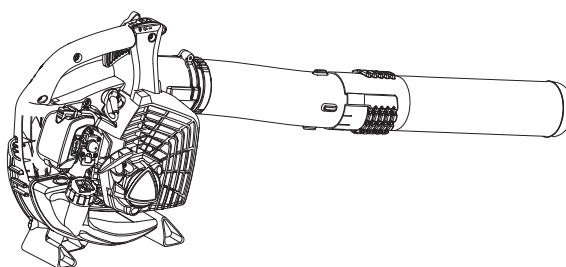
YAMABIKO CORPORATION
7-2 SUEHIROCHO 1-CHOME
OHME ; TOKYO 198-8760
JAAPAN

See vastavusdeklaratsioon on väljastatud tootja täielikul vastutusel.

Deklareerib, et siin nimetatud uus seade:

MOOTORPUHUR

Kaubamärk: ECHO
Tüüp: PB-2520



Mille on koostanud:

ECHO, INCORPORATED
400 Oakwood Road
Lake Zurich, Illinois 60047-1564
U.S.A.

Vastab järgmistele nõudmistele:

- * direktiivi **2006/42/EÜ** nõudmised (kasutatakse harmoonitud standardit **EN 15503: 2009+A2: 2015**)
- * direktiivi **2014/30/EL** nõudmised (kasutatakse harmoonitud standardit **EN ISO 14982: 2009**)
- * direktiivi **2000/14/EÜ** nõuded

Vastavuse hindamise protseduur vastavalt **LISALE V**

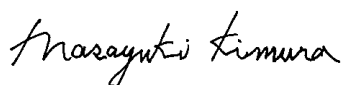
Mõõdetud helitugevuse tase: **106 dB(A)**

Tagatud helitugevuse tase: **109 dB(A)**

Seerianumber 37001001 kuni 37100000

Tokyo, 10. november 2017

YAMABIKO CORPORATION



Masayuki Kimura

Üldjuht

Kvaliteedi tagamise osakond

Ametlik esindaja Euroopas, kellel on voli koostada tehnilist faili.

Ettevõtte: Atlantic Bridge Limited

Address: Atlantic House, PO Box 4800,

Earley, Reading RG5 4GB, Ühendkuningriik

Hr Philip Wicks

YAMABIKO CORPORATION

7-2 SUEHIROCHO 1-CHOME, OHME, TOKYO 198-8760, JAAPAN
TELEFON: 81-428-32-6118. FAKS: 81-428-32-6145.



X750-028 90 0

X750 119-030 0